

СОЛАРНИ БОЙЛЕРИ С ЕДНА СЕРПЕНТИНА СВ

Соларните бойлери с една серпентина се предлагат от 150 литра до 2000 литра. Изработват се с емайлирани или хром никелови водосъдържатели. Емайлираните са подсигурени с анодна защита за осигуряване на дългогодишна експлоатация. Предлагат се както във вертикално, така и в хоризонтално изпълнение.

Материал: Стоманена ламарина ST 37.2 или неръждаема ламарина 1.4301

Заварки: Автоматично заваряване в защитна газова среда.

Защитно покритие: Висококачествено стъклокерамично покритие и защитен анод / за емайлирани водосъдържатели/.

Максимално работно налягане: 8 bar

Максимално налягане за изпитване с вода: 15 bar

Максимална работна температура: 95 °C

Изоляция: пенополиуретан с дебелина 50 мм. за бойлери 150/500 л., мек термоустойчив пенополиуретан с дебелина 100 мм. за бойлери от 750/2000 л.

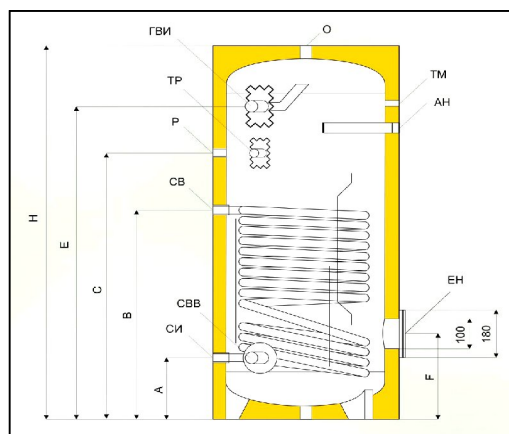
Декоративна обшивка: PVC е различни цветове

Серпентина: стоманена тръба ST 37.2 или неръждаема тръба 1.4301

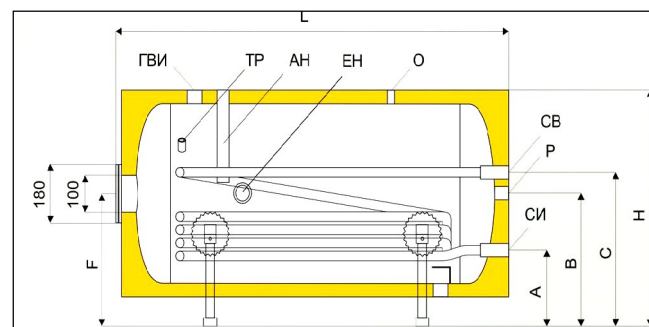
Максимално налягане на изпитване на серпентината: 25 bar

Електронагревател: 3; 4.5; 6 kW/ 230 V и 7.5 kW/ 400 V с изнесен отвън терморегулатор с двойна защита

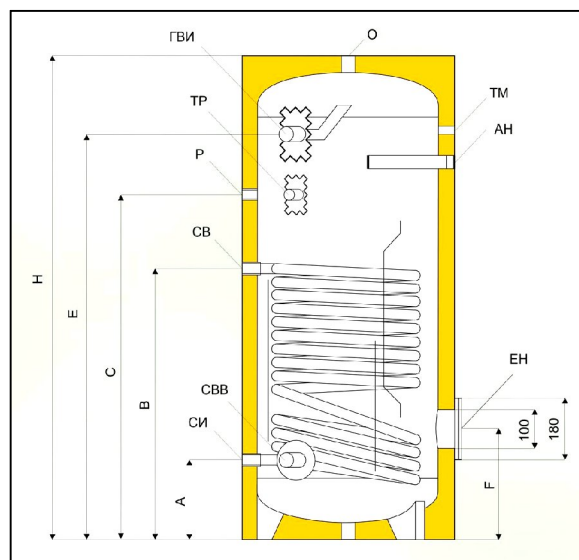
Фланец: диаметър ф 180мм. 150/500л. и ф250 мм. 750/2000л.



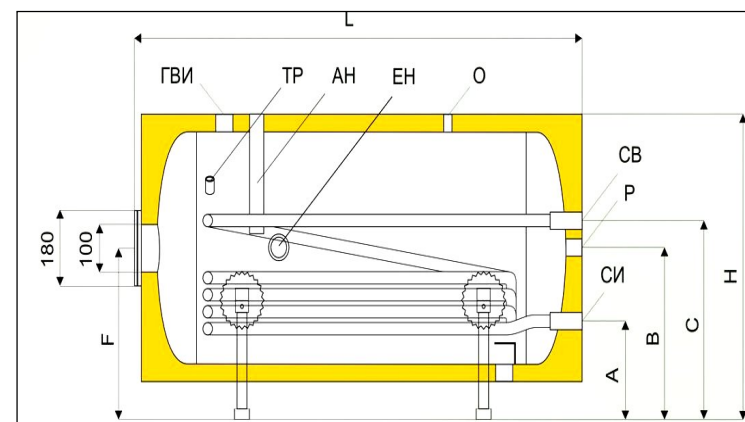
Легенда	
СВВ	Студена вода вход
ГВИ	Гореща вода изход
СВ	Серпентина вход
СИ	Серпентина изход
Р	Рециркулация
ЕН	Електронагревател
АН	Анод
Д	Датчик
ТР	Терморегулатор
ТМ	Термометър
О	Обезвъздушаване
МВ	Мантел вход
МИ	Мантел изход
ССТ	Стойка стена



Обем л.	150	200	300	400	500	750	1000	1500	2000
Серпентина вход/изход G	1	1	1	1	1	1	1	1	1
Топлообменна повърхност м2	0.74	0.95	1.3	1.7	2.15	2.0	2.7	3.0	4.0
При свързване към котел с температура 90 °C и температура на водата 10/45 °C kW – L/h	36 884	40 982	53 1302	62 1523	72 1769	72 1769	97 2383	122 2997	134 3292
Мощност на ел. нагревателя kW	3	3	4.5	6	7.5	7.5	2x7.5	3x7.5	4x7.5
Рециркулация /за неръждаем бойлер/	³ / ₄ (¹ / ₂)	³ / ₄ (¹ / ₂)	³ / ₄ (¹ / ₂)	1	1	1	1	1	1
Вход студена вода R	1	1	1	1 ¹ / ₄	1 ¹ / ₂	1 ¹ / ₂	1 ¹ / ₂	2 x 1 ¹ / ₂	2 x 1 ¹ / ₂
Изход гореща вода R	1	1	1	1 ¹ / ₄	1 ¹ / ₂	1 ¹ / ₂	1 ¹ / ₂	2 x 1 ¹ / ₂	2 x 1 ¹ / ₂
Тегло кг. Емайл	80	88	127	145	165	270	360	540	700
Тегло кг. Cr-Ni	60	65	101	132	151	190	230	400	500
Работно налягане bar	8	8	8	8	8	8	8	8	8
Размери H	1070	1340	1410	1460	1710	2050	2010	2310	2310
Размери D	Φ555	Φ555	Φ650	Φ750	Φ750	Φ950	Φ1050	Φ850	Φ1350



	Легенда
СВВ	Студена вода вход
ГВИ	Гореща вода изход
СВ	Серпентина вход
СИ	Серпентина изход
Р	Рециркулация
ЕН	Електронагревател
АН	Анод
Д	Датчик
ТР	Терморегулатор
ТМ	Термометър
О	Обезвъздушаване
МВ	Мантел вход
МИ	Мантел изход
ССТ	Стойка стена



СОЛАРНИ БОЙЛЕРИ С ДВЕ СЕРПЕНТИНИ SB S2

Соларните бойлери с две серпентина се предлагат от 150 литра до 2000 литра. Изработват се с емайлирани или хром никелови водосъдържатели. Емайлираните са подсигурени с анодна защита за осигуряване на дългогодишна експлоатация. Предлагат се както във вертикално, така и в хоризонтално изпълнение.

Материал: стоманена ламарина ST 37.2 или неръждаема ламарина 1.4301

Заварки: Автоматично заваряване в защитна газова среда.

Защитно покритие: висококачествено стъклокерамично покритие и защитен анод / за емайлирани водосъдържатели/.

Максимално работно налягане: 8 bar

Максимално налягане за изпитване с вода: 15 bar

Максимална работна температура: 95 °C

Изоляция: пенополиуретан с дебелина 50 мм. за бойлери 150/500 л., мек термоустойчив пенополиуретан с дебелина 100 мм. за бойлери от 750/2000 л.

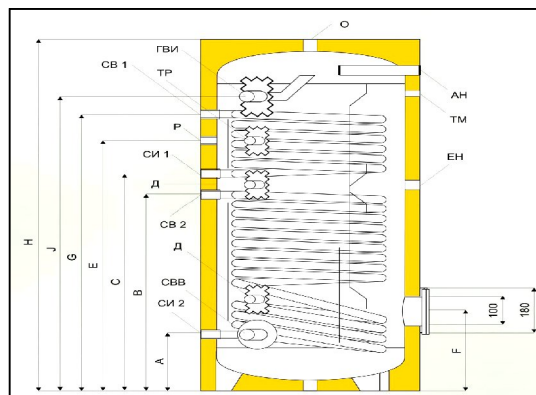
Декоративна обшивка: PVC е различни цветове

Серпентина: стоманена тръба ST 37.2 или неръждаема тръба 1.4301

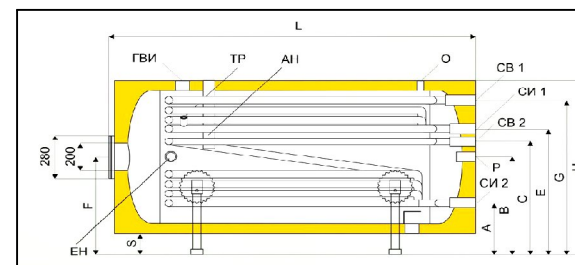
Максимално налягане на изпитване на серпентината: 25 bar

Електронагревател: 3; 4.5; 6 kW/ 230 V и 7.5 kW/ 400 V с изнесен отвън терморегулатор с двойна защита

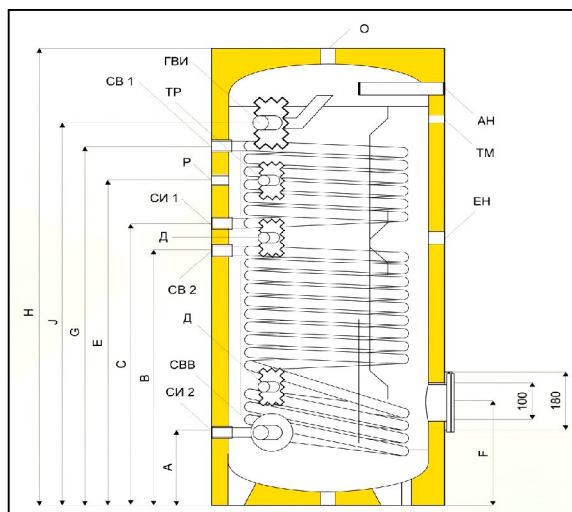
Фланец: диаметър ф 180мм. 150/500л. и ф250 мм. 750/2000л.



Легенда	
СВВ	Студена вода вход
ГВИ	Гореща вода изход
СВ	Серпентина вход
СИ	Серпентина изход
Р	Рециркулация
ЕН	Електронагревател
АН	Анод
Д	Датчик
ТР	Терморегулатор
ТМ	Термометър
О	Обезвъздушаване
МВ	Мантел вход
МИ	Мантел изход
ССТ	Стойка стена



Обем л.	200	300	400	500	750	1000	1500	2000
Серпентина S1 вход/изход G	1	1	1	1	1	1	1	1
Серпентина S2 вход/изход G	1	1	1	1	1	1	1	1
Топлообменна повърхност S1 / S2 м2	0.7/0.9	0.9/1.2	1.0/1.5	1.2/1.8	1.4/2.0	1.9/2.7	2.5/3.0	3.0/4.0
При свързване на S1 към котел с температура 90 °С и температура на водата 10/45 °С kW – L/h	18 309	21 368	27 457	34 782	50 1218	62 1534	74 1818	106 2997
При свързване на S1 към котел с температура 90 °С и температура на водата 10/45 °С kW – L/h	21 516	25 614	31 762	42 1302	68 1564	84 2604	106 2997	130 3194
Мощност на ел. нагревателя kW	3	4.5	6	7.5	7.5	2x7.5	3x7.5	4x7.5
Рециркулация /за неръждаем бойлер/	³ / ₄ (¹ / ₂)	³ / ₄ (¹ / ₂)	1	1	1	1	1	1
Вход студена вода R	1	1	1 ¹ / ₄	1 ¹ / ₂	1 ¹ / ₂	1 ¹ / ₂	2 x 1 ¹ / ₂	2 x 1 ¹ / ₂
Изход гореща вода R	1	1	1 ¹ / ₄	1 ¹ / ₂	1 ¹ / ₂	1 ¹ / ₂	2 x 1 ¹ / ₂	2 x 1 ¹ / ₂
Тегло кг. Емайл	85	160	190	215	320	392	590	770
Тегло кг. Cr-Ni	75	108	141	165	215	300	440	560
Работно налягане bar	8	8	8	8	8	8	8	8
Размери H	1410	1460	1710	1710	2050	2010	2310	2310
Размери D	Φ650	Φ750	Φ750	Φ750	Φ950	Φ1050	Φ850	Φ1350



Легенда	
СВВ	Студена вода вход
ГВИ	Гореща вода изход
СВ	Серпентина вход
СИ	Серпентина изход
Р	Рециркулация
ЕН	Електронагревател
АН	Анод
Д	Датчик
ТР	Терморегулатор
ТМ	Термометър
О	Обезвъздушаване
МВ	Мантел вход
МИ	Мантел изход
ССТ	Стойка стена

